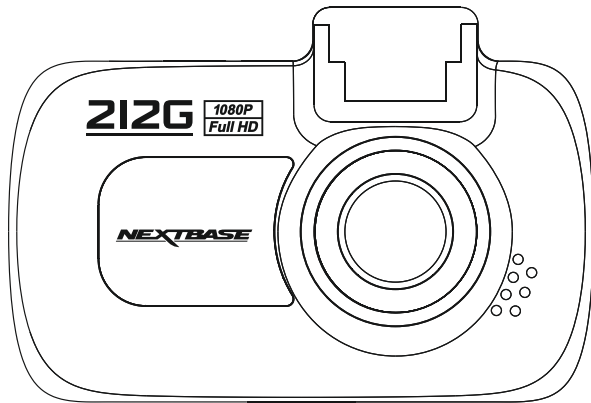


Manual de Instrucciones



INTRODUCCIÓN AL USO DE LA CÁMARA iN-CAR CAM

La gama de cámaras para salpicaderos iN-CAR CAM ha sido diseñada específicamente teniendo en cuenta su facilidad de uso, por lo que NO es recomendable cambiar la configuración predeterminada, la cual ha sido cuidadosamente seleccionada para ofrecer el mejor rendimiento en su uso diario.

Funcionamiento básico.

La iN-CAR CAM está configurada para grabar vídeo de manera eficiente en archivos de 3 minutos de longitud. Esto quiere decir que los archivos son de un tamaño manejable para descargarlos y enviarlos, por ejemplo a su compañía de seguros. Con el tiempo la tarjeta MicroSD se llenará con los archivos de vídeo, pero no debe preocuparse ya que la cámara eliminará automáticamente los archivos más antiguos para dejara espacio a las nuevas grabaciones. De este modo nunca se quedará sin espacio y tendrá un historial de evidencias de conducción almacenadas.

Verifique la versión de firmware de la Dash Cam; la versión se puede encontrar en el menú de configuración en Sistema Info.

Puede descargar las últimas versiones desde nuestro sitio web siempre que lo necesite.

Normalmente una tarjeta de 16 Gb almacenará las últimas 120 minutos de vídeo de conducción.

La cámara tiene 3 modos de funcionamiento - Vídeo, Foto y Reproducción.

Modo Vídeo: Es el modo predeterminado cuando se enciende la cámara, para grabar vídeos.

Modo Foto: En este modo puede hacer fotos.

Modo Reproducción: Le permite ver las fotos y vídeos grabados en la misma pantalla LCD de la cámara de salpicadero.

Presione el botón MODE en la iN-CAR CAM para seleccionar el modo que necesite.

Tecnología de arranque y parada automáticos. La iN-CAR CAM detecta la alimentación procedente de la toma eléctrica del encendedor de cigarrillos tan pronto como se activa el contacto del encendido del vehículo, y empieza a grabar automáticamente.

Cuando se apague el encendido, la iN-CAR CAM llevará a cabo un proceso de apagado automático.

1. Consejos para conseguir el mejor rodaje de vídeo:

- 1.1 Coloque la iN-CAR CAM en el centro del parabrisas, idealmente detrás del espejo retrovisor para que no distraiga al conductor.
- 1.2 Reduzca la cantidad de cielo en la imagen inclinando el punto de mira de la cámara hacia la carretera. Demasiado cielo en la imagen hará que la carretera aparezca más oscura debido a la compensación de la exposición automática.
- 1.3 Retire los objetos innecesarios del salpicadero. Si coloca objetos sobre el salpicadero del vehículo, podrán causar reflejos en el parabrisas que pueden afectar a las grabaciones.
- 1.4 Para mejorar el reflejo de la cámara, puede adquirir una lente libre de Nextbase Reflection.

2. Consejos para un rendimiento estable de la tarjeta de memoria:

- 2.1 Formatee periódicamente la tarjeta de memoria. Es recomendable volver a formatear la tarjeta de memoria cada 2-3 semanas. Así eliminará todos los archivos de la tarjeta y la rehabilitará para un uso continuado en su iN-CAR CAM. Por supuesto, deberá hacerlo DESPUÉS de descargar de la tarjeta cualquier archivo que desee conservar, ya que al formatear la tarjeta eliminará todo su contenido.
- 2.2 Formatee la tarjeta de memoria usando la iN-CAR CAM. Así estará seguro de que la estructura de la tarjeta es específica para su cámara. Pulse el botón MENU dos veces y seleccione la opción para formatear la tarjeta de memoria. Siga las indicaciones que aparecen en la pantalla.
- 2.3 Apague la iN-CAR CAM antes de sacar la tarjeta de memoria SD, para evitar que se puedan dañar la tarjeta o los archivos almacenados en ella. Apague la iN-CAR CAM antes de sacar o introducir la tarjeta de memoria.

TABLA DE CONTENIDOS

INTRODUCCIÓN AL USO DE LA CÁMARA iN-CAR CAM	03
TABLA DE CONTENIDOS	04
PRECAUCIONES	05
PRECAUCIONES AL USAR EL PRODUCTO	05
FCC DECLARACIÓN & CERTIFICACIONES	06
ESPECIFICACIÓN DEL PRODUCTO	09
CONTENIDO DEL PAQUETE.....	10
CARACTERÍSTICAS DEL PRODUCTO	10
SOPORTE GPS CON ALIMENTACIÓN	11
CÁMARA - PARTES Y CONTROLES	12
INSTALACIÓN EN EL VEHÍCULO	16
PRIMER USO	20
MODO VÍDEO	21
MODO FOTOGRAFÍA	25
MODO REPRODUCCIÓN	27
MENÚ DE CONFIGURACIÓN	31
PC CONEXIÓN	34
TV CONEXIÓN	35
SOLUCIÓN DE PROBLEMAS	36

PRECAUCIONES

Por favor, lea atentamente este manual antes de su uso y consérvelo para futura referencia. Será útil si tiene algún problema de funcionamiento.

ADVERTENCIA: No exponga este producto a la lluvia, humedad o agua bajo ninguna circunstancia, de lo contrario, podría provocar el riesgo de descargas eléctricas o un incendio.

PRECAUCIÓN: Para reducir el riesgo de descarga eléctrica, no realice reparaciones que no se encuentren en el manual de instrucciones a menos que esté cualificado para hacerlo.

Haga reparar la unidad por medio de un técnico de servicio cualificado si:

La unidad ha quedado expuesta a la lluvia o agua.

La unidad parece no funcionar normalmente.

La unidad presenta un cambio notable en el rendimiento.

ASFIXIA: Algunos productos pueden contener componentes que son lo suficientemente pequeños como para ser tragados.

Por favor, manténgase fuera del alcance de los niños.

PANTALLA LCD: Una pantalla de cristal líquido (LCD) es un órgano complejo multicapa, que contiene 691.200 píxeles. Sin embargo, los píxeles pueden fallar durante el ciclo de vida normal del producto. 1 píxel = 0,0001% de tasa de fallo, y el fallo de un píxel por año de funcionamiento se considera normal y no debe ser una causa de preocupación.

WEEE: **Eliminación de Residuos de Aparatos Eléctricos y Electrónicos y/o baterías por los usuarios de hogares privados de la Unión Europea.**



Este símbolo en el producto o en el paquete, indica que no podrá arrojarlo como basura doméstica. Usted debe desechar los residuos de equipos y/o baterías mediante su entrega al correspondiente plan de reciclaje de equipos electrónicos y/o de baterías. Para obtener más información, póngase en contacto con su oficina eliminación de residuos domésticos.

PRECAUCIONES AL USAR EL PRODUCTO

1. Asegúrese de que el parabrisas esté limpio de grasa y polvo antes de colocar el montaje sobre él.
2. No obstaculice la vista de la carretera ni impida la apertura de los airbags en el caso de que ocurra un accidente.
3. Cuando no esté usando la cámara, desconecte el adaptador eléctrico de la toma de 12/24 V CC de su vehículo y del dispositivo.
4. Limpie el dispositivo solamente con un gamuza seca, y para machas resistentes use una gamuza humedecida con detergente de ph neutro mezclado con 5-6 partes de agua.
Tenga en cuenta que el alcohol, aguarrás, benceno, etc. puede dañar la pintura y el revestimiento exterior.
5. Evite el contacto con el objetivo de la cámara ya que puede dañarlo.
6. Si necesita limpiar el cristal del objetivo use solamente líquido especial para limpieza de gafas.
7. Las grabaciones de vídeo hechas con esta grabadora de vídeo digital son exclusivamente para uso personal.
8. La publicación de las grabaciones en Youtube, Internet o por otros medios están sujetas a la ley de protección de datos y debe cumplir con los requerimientos que conlleva.
Si va a utilizar la grabadora de vídeo digital en un entorno comercial, por ejemplo el uso de un camión, también será de aplicación la normativa sobre Circuitos Cerrados de TV (CCTV), además de la ley de protección de datos. Esto incluye el etiquetado para identificar que se está efectuando una grabación CCTV, omitir la grabación de audio e informar a las autoridades pertinentes del responsable del control de los datos.
9. En algunos países o estados, está prohibida o restringida la producción de vídeo en el dispositivo cuando sea visible para el conductor del vehículo. Por favor, cumpla con estas leyes.
10. Cuando esté conduciendo, no use los controles del dispositivo ya que es una distracción a la conducción.

FCC DECLARACIÓN

This device complies with Part 15 of the FCC Rules. Operation is subject to the following two conditions: (1) this device may not cause harmful interference, and (2) this device must accept any interference received, including interference that may cause undesired operation.

This equipment has been tested and found to comply with the limits for a Class B digital device, pursuant to Part 15 of the FCC Rules. These limits are designed to provide reasonable protection against harmful interference in a residential installation. This equipment generates, uses and can radiate radio frequency energy and, if not installed and used in accordance with the instructions, may cause harmful interference to radio communications. However, there is no guarantee that interference will not occur in a particular installation. If this equipment does cause harmful interference to radio or television reception, which can be determined by turning the equipment off and on, the user is encouraged to try to correct the interference by one or more of the following measures:

- Reorient or relocate the receiving antenna.
- Increase the separation between the equipment and receiver.
- Connect the equipment to an outlet on a circuit different from that to which the receiver is connected.
- Consult the dealer or an experienced radio/TV technician for help.
- This appliance and its antenna must not be co-located or operated conjunction with any other antenna or transmitter.
- A minimum separation distance of 20cm must be maintained between the antenna and the person for this appliance to satisfy the RF exposure requirements.

FCC CAUTION:

Any changes or modifications to the equipment not expressly approved by the party responsible for compliance could void your authority to operate the equipment.

UE SIMPLIFICADA DECLARACIÓN DE CONFORMIDAD

Por la presente, Portable Multimedia Limited declara que el tipo de equipo radioeléctrico [designación del tipo de equipo radioeléctrico] es conforme con la Directiva 2014/53/UE. El texto completo de la declaración UE de conformidad está disponible en la dirección Internet siguiente:
<https://www.nextbase.com/certifications/>

INFORMACIÓN INALÁMBRICA DEL PRODUCTO

2400–2483.5 MHz: Wi-Fi (Max 16.3 dBm), BT (Max 6.0 dBm), BLE (Max 6.0 dBm).

INFORMACIÓN DE EXPOSICIÓN A RF (MPE)

Este dispositivo cumple con los requisitos de la UE y la Comisión Internacional de Protección contra la Radiación No Ionizante (ICNIRP) sobre la limitación de la exposición del público en general a los campos electromagnéticos a modo de protección de la salud. Para cumplir con los requisitos de exposición a RF, este equipo debe funcionar a una distancia de separación mínima de 20 cm para el usuario.

FCC DECLARACIÓN (CONT.)

SUPPLIER'S DECLARATION OF CONFORMITY

(47 CFR Section 2.906).

We; Tank Design

(The responsible party, who must be located in the United States)

Hereby, Declare that the essential requirements set out in the 47 CFR Sections 2.906 of FCC, have been fully fulfilled on our product with indication below:

1. Applicant's Info

Company Name: Portable Multimedia Ltd

Mailing Address: Unit 2, Caerphilly Business Park, Van Road, Caerphilly. CF83 3ED. UK

Contact: Graham Lambert

Tel: +44 02920 866429

Email Address: support@nextbase.com

2. Product Info

Product Name: Dash Cam

Model No.: NBDVR212G

Brand Name: Nextbase

3. Applied Standard

Standards

E-CFR Title 47 Part 15 Subpart B—Unintentional Radiators: 2017

Report No. WTS18S05110385E

4. Test Firm Used to Take Measurements:

Name: Waltek Services (Shenzhen) Co., Ltd.

Address: 1/F, Fukangtai Building, West Baima Rd Songgang Street, Baoan District,
Shenzhen, Guangdong, People's Republic of China, 518105

Contact Name: Philo Zhong

Tel: +86 755 8355 1033 802

Email: CB@waltek.com.cn

Designation No.: CN1201

FRN: 0027148261

FCC DECLARACIÓN (CONT.)

SUPPLIER'S DECLARATION OF CONFORMITY CONTINUED

5. FCC Marking



6. Responsibilities and obligations

Strictly follow the FCC rules of 2.906, 2.908, 2.909.

7. Applicant's Authorization

Company Name: Portable Multimedia Ltd

Mailing Address: Unit 2, Caerphilly Business Park, Van Road, Caerphilly. CF83 3ED. UK

Contact person: Graham Lambert

Signature: *G. K. Lambert*

Email Address: support@nextbase.com

Tel: +44 02920 866429

Date: 14th May 2018

8. Responsible party in US.

Company name: Tank Design

Mailing Address: 158 Sidney Street, Cambridge, MA 02139, United States

Contact person: Mr Scott Watts

Signature: *Scott Watts*

Email address: SWatts@tankdesign.com

Tel: (617) 388-8380

Date: 14th May 2018

ESPECIFICACIÓN DEL PRODUCTO

Número de Modelo / Nombre	NBDVR212G
Requisitos de Alimentación	5V / 1.5A
Fuente de Alimentación	Cable de alimentación de 12-24 V CC (incluido) Tipo de fusible: 32 mm/2 A Salida: 5 V CC
Resolución del Sensor	3M Pixel (3,000,000 de píxeles)
Objetivo - Tipo / Ángulo / Abertura	6G / 140° / F1.8
Resolución de Grabación	1920 x 1080 @ 30fps (predeterminado)
Tamaño de la Pantalla	2.7"
Resolución de Pantalla	960 (An) X 240 (Al) x RGB
Formato de Pantalla	16:9
Lector de Tarjetas	MicroSD, clase 10, hasta 128 GB
Tarjeta SD (recomendado)	8-128 GB SDHC, clase 10 (48 mb/s), para lograr mejores resultados use una marca reconocida
Capacidad de grabación de archivos de la tarjeta SD (en función de la configuración predeterminada)	MicroSD de 8 GB = 60m de grabación MicroSD de 16 GB = 120m de grabación MicroSD de 32 GB = 240m de grabación MicroSD de 64 GB = 480m de grabación MicroSD de 128 GB = 960m de grabación
Formato de Grabación	MOV
Conector de salida Vídeo / Audio	Conector de 2,5 mm (Vídeo/Audio)
Batería Interna	Lithium-ion 3.7V / 450mAh 3,7 V/450 mAh (aprox 30 min de tiempo de grabación) El diseño de la batería permite la función de Apagado Automático en el caso de pérdida de la alimentación de vehículo. No está pensada como una fuente de alimentación alternativa para sustituir al adaptador de automóvil suministrado.
Dimensiones de la Unidad	87 x 59 x 38mm
Peso de la Unidad	78g

'Mac' es una marca comercial registrada de Apple Inc. en los Estados Unidos y en otros países.

'Windows' es una marca comercial registrada de Microsoft Corporation en los Estados Unidos y en otros países.

© 2015 Google Inc. Todos los derechos reservados. El servicio de cartografía Google Maps™ es una marca comercial de Google Inc.

Exmor R es una marca comercial de Sony Corporation.




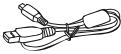


STARVIS es una marca comercial de Sony Corporation.

microSD™ y el logotipo de microSD son marcas comerciales de SD-3C, LLC.

Otras marcas y nombres comerciales pertenecen a sus respectivos propietarios.

CONTENIDO DEL PAQUETE

Compruebe el contenido del paquete de su producto iN-CAR CAM.

iN-CAR CAM 	Montaje con Alimentación 	Cable de Alimentación de Coche 	Cable USB 
Pegatina para la Ventana 	Guía de Inicio Rápido 		

El aspecto del producto puede variar ligeramente del que se muestra más arriba.

CARACTERÍSTICAS DEL PRODUCTO

Le agradecemos la compra del producto iN-CAR CAM de NEXTBASE. En esta sección resumimos algunas de las características de esta cámara de salpicadero.

Pantalla LCD de 2,7" a color

Pantalla LCD para usar y ver las fotos y vídeos grabados con facilidad.

Soporte GPS con alimentación

Se suministra con un soporte con alimentación Easy-Fit, el cual permite poner y quitar la Dash Cam rápida y fácilmente. El cable de alimentación para coche puede permanecer en su sitio, conectado al soporte.

Registrador GPS

Se memorizan las coordenadas GPS con el día y la hora, por tanto podrá ver el trayecto realizado usando el software de reproducción suministrado para Windows y Mac.

El software también está disponible para su descarga en www.nextbase.com

Protección de Archivos / G Sensor

En el caso de un choque el dispositivo se apagará automáticamente para "proteger" la grabación, evitando que el archivo sea sobrescrito. Esto también se puede realizar manualmente pulsando el botón 'proteger'.

También se pueden proteger archivos individuales desde el modo de reproducción.

Tecnología de arranque y parada automáticos.

La iN-CAR CAM detecta la alimentación procedente de la toma eléctrica del encendedor de cigarrillos tan pronto como se activa el contacto del encendido del vehículo, y empieza a grabar automáticamente.

Cuando se apague el encendido, la iN-CAR CAM llevará a cabo un proceso de apagado automático.

Modo Aparcamiento

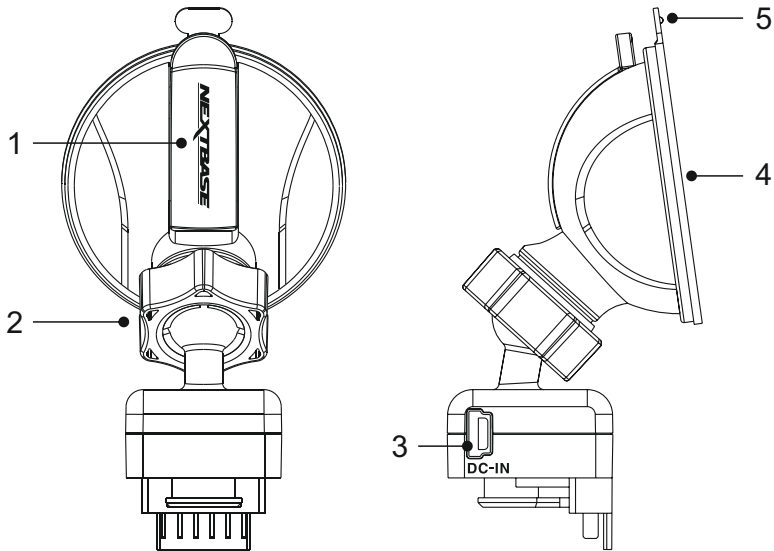
Cuando detecta movimiento físico del vehículo la iN-CAR CAM se enciende automáticamente para grabar 30 segundos de vídeo.

Micrófono y altavoz integrados

Para grabar audio complementando a la grabación de vídeo.

SOPORTE GPS CON ALIMENTACIÓN

Consulte la siguiente imagen para identificar las partes del montaje suministrado.



1. Palanca de bloqueo

La palanca de bloqueo se usa para colocar y quitar el montaje en el parabrisas de su vehículo. Tire de la palanca hacia abajo para preparar el montaje antes de colocarlo. Apriete el montaje firmemente contra el parabrisas (en un lugar adecuado) y presione la palanca para fijar el montaje en su sitio.

2. Anillo de bloqueo

Si necesita ajustar la posición del la iN-CAR CAM afloje el anillo de bloqueo, recordando volver apretarlo una vez ajustada.

3. Conector de alimentación DC-IN

Conecte el cable de alimentación para coche aquí.

4. Ventosa

Se usa para colocar el montaje sobre el parabrisas dle vehículo. Fijela en un zona del parabrisas limpia, que no tenga efecto tintado.

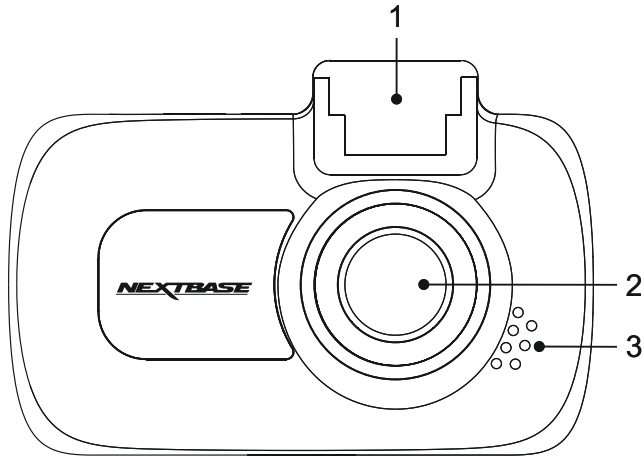
5. Tirador de la ventosa

Para quitar la ventosa, una vez abierta la palanca de bloqueo use el tirador para romper el sello de vacío entre el montaje y el parabrisas.

CÁMARA - PARTES Y CONTROLES

Consulte la imagen siguiente para identificar las partes y controles de su iN-CAR CAM.

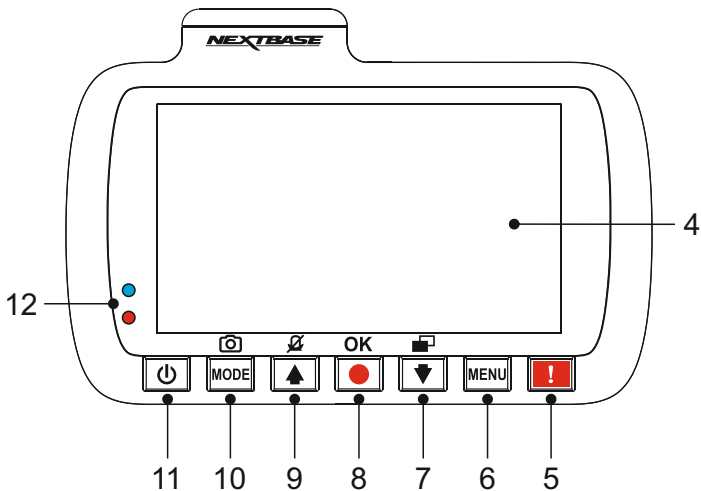
Parte delantera:



- 1. Punto de montaje (situado bajo la cubierta protectora)**
Después de quitar la cubierta protectora, coloque aquí el montaje con alimentación suministrado.
- 2. Objetivo de la cámara**
Gran angular de 140°. Objetivo de cristal de 6 elementos para una calidad de imagen óptima.
- 3. Altavoz**
Altavoz integral para reproducir audio directamente desde la iN-CAR CAM.

CÁMARA - PARTES Y CONTROLES (CONT.)

Parte trasera:



4. Pantalla

Pantalla a color LCD de 2,7" para ver los archivos grabados en la iN-CAR CAM.

5. Botón de protección de archivos

Pulse mientras graba para proteger el archivo actual en caso de que se produzca una situación de emergencia. Oirá un tono de confirmación confirmando que el archivo fue protegido correctamente.

6. Botón Menu

Pulse para abrir el menú del modo en el que se encuentre operando, y púselo dos veces para entrar en la configuración general.

7. Botón Abajo / Apagar pantalla

Abajo:

Úselo para desplazarse hacia abajo en los menús y para moverse al archivo siguiente en el modo de reproducción.

Apagar pantalla:

Pulse aquí para activar/desactivar la pantalla. Sólo disponible en modo vídeo.

8. Botón de Grabar / Aceptar

Grabar:

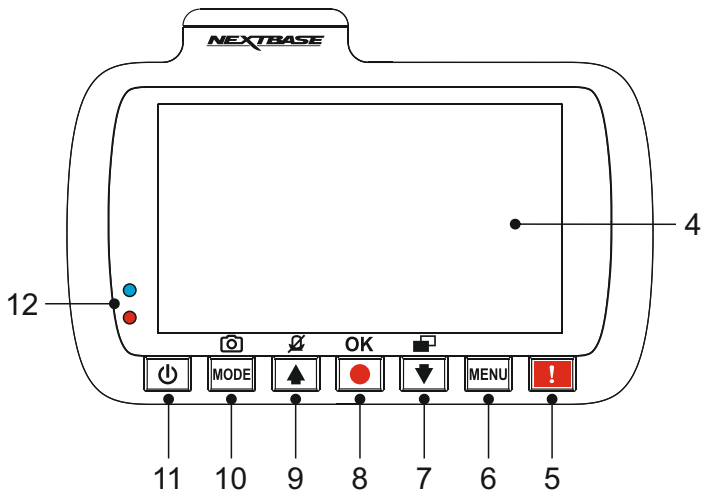
Pulse aquí para iniciar o parar la grabación cuando esté en modo vídeo, o para hacer una foto en modo foto.

Aceptar:

Pulse para confirmar la selección cuando esté en los menús.

CÁMARA - PARTES Y CONTROLES (CONT.)

Parte trasera (cont.):



9. Botón Arriba / Desactivar Micrófono

Arriba:

Úselo para desplazarse hacia arriba en los menús y para moverse al archivo anterior en el modo de reproducción.

Desactivar Micrófono:

Pulse aquí para activar/desactivar el micrófono (grabación de audio). Sólo disponible en modo vídeo.

10. Botón Modo/Captura de pantalla

Modo:

Pulse aquí para cambiar entre los modos vídeo, foto y reproducción.

Captura de pantalla:

Durante la grabación, pulse este botón para hacer una captura del fotograma actual.

11. Botón de Encendido

Mantenga pulsado este botón para encender/apagar la iN-CAR CAM.

12. Indicador LED de dos colores

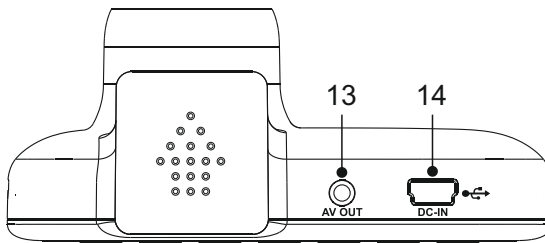
Rojo = encendido

Rojo parpadeante = grabando

Azul = cargando batería

CÁMARA - PARTES Y CONTROLES (CONT.)

Parte superior:



13. Conector de salida AV

Se utiliza para conectar su iN-CAR CAM a un televisor usando un cable AV (a la venta por separado).

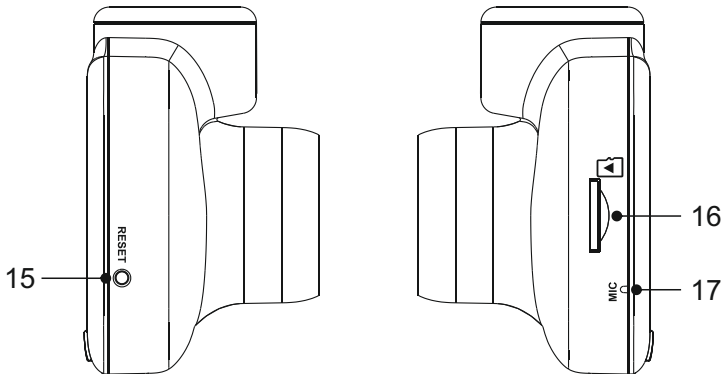
14. Conector de Alimentación / USB

Conecte aquí el cable de alimentación del coche o el cable de datos USB.

Nota:

- Normalmente el cable de alimentación estará conectado al montaje con alimentación cuando esté usando la cámara, no directamente a este conector.

Laterales:



15. Botón Reinicio

En el caso improbable de que la iN-CAR CAM no responda, presione el botón RESET para reiniciar la iN-CAR CAM.

16. Ranura para tarjeta MicroSD

Introduzca aquí una tarjeta MicroSD, teniendo cuidado de que los contactos dorados estén orientados hacia la parte trasera de la iN-CAR CAM.

17. Micrófono

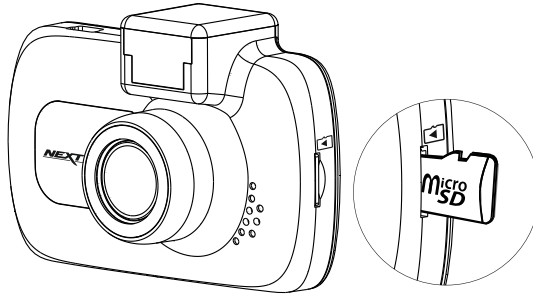
Micrófono integral para la grabación de audio.

INSTALACIÓN EN EL VEHÍCULO

Siga las instrucciones que se dan a continuación para instalación inicial de la iN-CAR CAM. Para su uso diario simplemente quite la cámara del montaje cuando lo necesite.

1. Introducir la tarjeta MicroSD

Introduzca una tarjeta MicroSD compatible (clase 10 de 48/Mbps) en la iN-CAR CAM, teniendo cuidado de que los contactos dorados estén orientados hacia la parte trasera de la iN-CAR CAM. Introduzca la tarjeta de memoria hasta que encaje en su lugar.



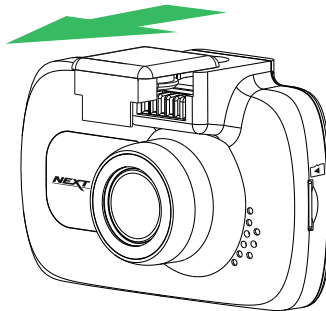
Nota:

- Use el canto de una moneda pequeña (o un objeto similar) para empujar la tarjeta hacia adentro. Preste atención a que la tarjeta encaje en su sitio (oír un 'clik'). Para sacar la tarjeta empuje de nuevo hacia adentro.
- No meta ni saque la tarjeta de memoria con la iN-CAR CAM encendida. Si lo hace podría dañar la tarjeta de memoria.

2. Retirar la cubierta protectora de la iN-CAR CAM

Retire la cubierta protectora situada en la parte superior de la iN-CAR CAM para poder acceder al punto de montaje.

Para sacar cubierta protectora, deslícela hacia adelante desde la pantalla LCD de la iN-CAR CAM.



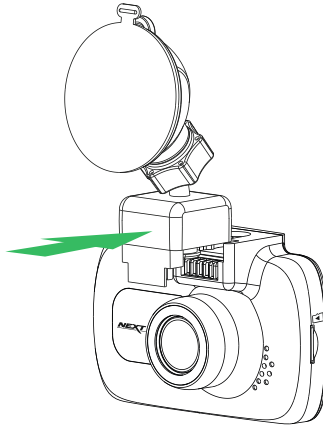
Nota:

- Si no va a utilizar la iN-CAR CAM durante un largo periodo de tiempo, vuelva a colocar la cubierta protectora para evitar que entre polvo u otros contaminantes en los contactos metálicos.

INSTALACIÓN EN EL VEHÍCULO (CONTINUACIÓN)

3. Colocar la iN-CAR CAM sobre el montaje

Deslice la iN-CAR CAM sobre el montaje. Una vez fijada, los imanes del montaje mantendrán ambas piezas unidas.

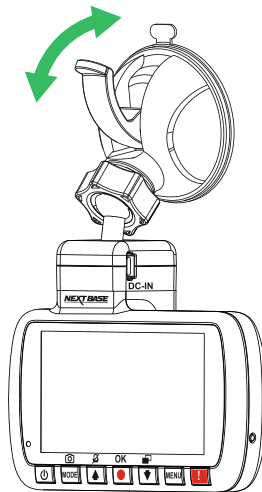


4. Colocar el montaje sobre el parabrisas

Retire el plástico protector de la ventosa del montaje.

Seleccione una posición adecuada para colocar el montaje. Límpielo y séquelo con un paño para lograr un buen contacto entre el cristal y la ventosa.

Afloje la palanca de bloqueo del montaje tirando de ella hacia abajo. A continuación, mientras aprieta la ventosa contra el cristal presione la palanca de bloqueo hacia arriba para asegurar el montaje al parabrisas.



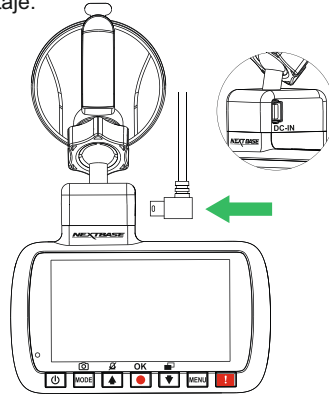
Nota:

- Elija un área de cristal lisa sin efecto tintado.
- Asegúrese que la iN-CAR CAM estará colocada dentro del área cubierta por los limpiaparabrisas del vehículo para mantener una visión clara en situaciones de lluvia.

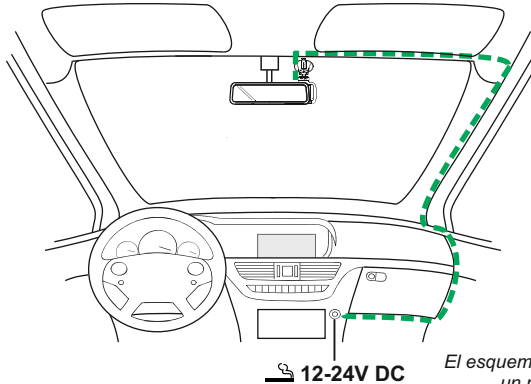
INSTALACIÓN EN EL VEHÍCULO (CONTINUACIÓN)

5. Conectar el cable de alimentación

Conecte el cable de alimentación para el automóvil suministrado en el conector de entrada de alimentación DC-IN del montaje.



Enchufe el cable de alimentación en la salida 12-24 VCC de su vehículo (normalmente usada para el mechero).



El esquema anterior tiene solamente un propósito ilustrativo.

La iN-CAR CAM se encenderá automáticamente y empezará a grabar en cuanto tenga alimentación. En algunos vehículos esto ocurre en cuanto realice las conexiones, mientras que en otros es necesario girar la llave de encendido para que active la iN-CAR CAM.

Si su vehículo no tiene una salida de 12-24 V CC y sin embargo tiene una salida USB de 5 V CC, puede usar esta última en su lugar. Conecte el cable de alimentación USB suministrado con su iN-CAR CAM en vez del cable de alimentación del mechero.

Asegúrese de conectar el cable USB solamente al montaje con alimentación, NO lo conecte directamente a la cámara.

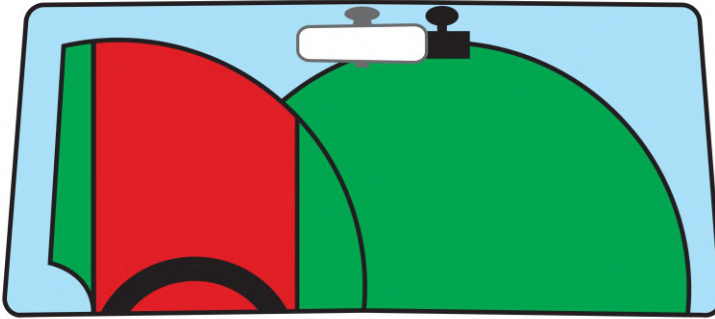
Nota:

- NO conecte la iN-CAR CAM directamente a la alimentación de 12 V puentando el conector del encendedor, ya que provocará daños permanentes en la cámara. Existe un kit de conexión de Nextbase disponible en su distribuidor. Este permite conectar la cámara directamente a la caja de fusibles de su vehículo y así liberar el conector del encendedor de cigarrillos para dar alimentación a su navegador/teléfono móvil. El kit de conexión de Nextbase incluye el transformador de 12-24 V CC a 5 V CC y el circuito de protección de batería necesarios.

INSTALACIÓN EN EL VEHÍCULO (CONTINUACIÓN)

Por favor, lea y siga las siguientes notas para el funcionamiento seguro de la iN-CAR CAM dentro de su vehículo.

Como se indica en las instrucciones de instalación, deberá instalar la iN-CAR CAM de modo que no obstaculice la visión de la carretera al conductor, preferiblemente en el lado del pasajero y detrás del espejo retrovisor. A pesar de que la iN-CAR CAM precisa tener una vista despejada en el parabrisas en un área de barrido ocupada por el limpiaparabrisas, la iN-CAR CAM debe ser instalada de forma que no entre considerablemente en el área de limpieza. Por ley se autoriza una intromisión de unos 40 mm en el área de barrido de los limpiaparabrisas.



NO monte la iN-CAR CAM en la parte delantera del conductor, tal y como se ilustra en la zona roja en la ilustración de arriba.

Cuando instale la iN-CAR CAM en el interior de un vehículo, coloque siempre el dispositivo de forma segura contra el parabrisas y, en la medida de lo posible, oculte el cable de alimentación bajo el surco. Asegúrese de que el cable de alimentación de la iN-CAR CAM no interfiera con los controles de conducción del conductor, tales como el volante, los pedales y las palancas de cambio.

NO monte la iN-CAR CAM en la parte delantera del campo de despliegue del airbag o en una posición que oculte los espejos.

Limpie el parabrisas en el punto de ubicación, antes de colocar la iN-CAR CAM; además, aplicar algo de humedad a la ventosa puede ser beneficioso para garantizar la máxima adherencia.

Se recomienda NO operar la iN-CAR CAM durante la conducción. La tecnología de Arranque / Parada incorporada dentro del dispositivo elimina toda necesidad de manipular los controles durante la conducción.

Ajuste los parámetros o revise sus grabaciones mientras esté estacionado; y no durante la conducción.

Después de que se haya llevado a cabo la CONFIGURACIÓN preliminar en la iN-CAR CAM, ajuste la configuración del Protector de pantalla a 1 Minute; esto hará que se quede en blanco la pantalla automáticamente poco después de arrancar el vehículo, y así la pantalla no será una distracción en absoluto para el conductor.

PRIMER USO

Para configurar la Dash Cam de la manera más rápida y sencilla posible, existe un menú de primer uso muy fácil de utilizar.

Este menú se emplea para ajustar las preferencias de idioma, país (que definirá su zona horaria) y unidades de velocidad.

El menú está disponible cuando:

- 1) La Dash Cam se enciende por primera vez.
- 2) Se ha realizado una actualización del firmware de la Dash Cam.
- 3) Se utiliza la opción 'Ajustes de Fábrica' del menú de configuración tras la restauración de la configuración de la Dash Cam.

Simplemente siga las instrucciones que aparecen en la pantalla para seleccionar el idioma, país y unidades de velocidad.

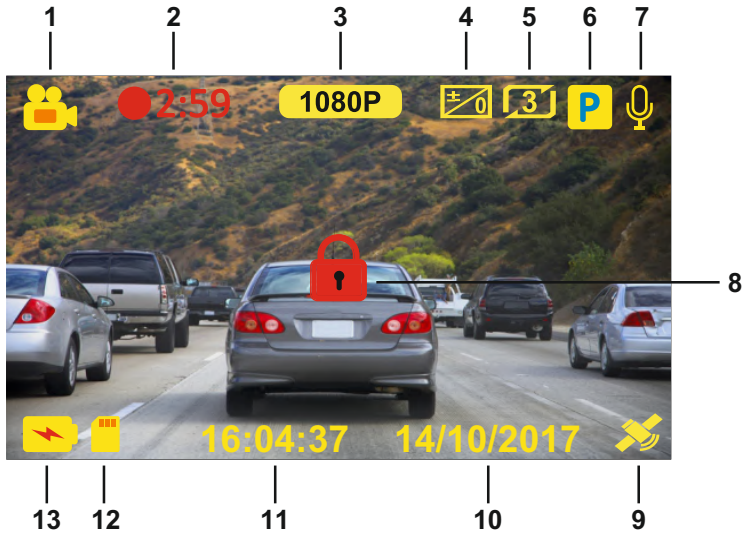
Los ajustes del día y la hora que se ven en la pantalla se aplican al recibir una conexión GPS.

Nota:

- Aunque en el menú de primer uso se configuren los parámetros de la Dash Cam, estos parámetros también se pueden ajustar posteriormente utilizando las opciones del menú de configuración normal. Cambiar la ubicación del país es un ejemplo de los cambios que puede realizar tras la configuración de primer uso.

MODO VÍDEO

A continuación se explica la variada información que aparece en la pantalla cuando la iN-CAR CAM está en modo vídeo; alguno de los iconos solo aparecerá cuando esté seleccionada la función correspondiente en el menú de vídeo, como se describe a continuación.



1. Modo: indica que la Dash Cam está en modo Vídeo.
2. Grabación: se muestra en la pantalla durante la grabación.
3. Resolución: muestra la resolución actual del archivo de alta resolución.
4. Exposición: muestra la configuración actual del nivel de exposición.
5. Longitud del vídeo: muestra la duración de las grabaciones individuales, expresada en minutos.
6. Modo Aparcamiento: aparece en pantalla cuando está activado el modo Aparcamiento.
7. Micrófono: aparece en pantalla cuando está activa la grabación de audio.
8. Protegido: aparece en la pantalla cuando un archivo de vídeo ha sido protegido, ya sea mediante el sensor G o al pulsar el botón de protección de archivos.
9. GPS: El icono del satélite parpadeará cuando la cámara Dash Cam localice satélites. En cuanto la señal recibida sea estable, el icono dejará de parpadear y se quedará en la pantalla.
10. Día: día actual.
11. Hora: hora actual.
12. Tarjeta de memoria: indica que la cámara tiene una tarjeta de memoria.
13. Batería: indica si la iN-CAR CAM está funcionando con la batería o con alimentación externa.

La configuración predeterminada de la iN-CAR CAM ha sido ajustada para usar la iN-CAR CAM sin tener que cambiar ningún parámetro.

Consulta la página siguiente para conocer los parámetros del menú de vídeo, en el caso de que desee realizar algún ajuste.

MODO VÍDEO (CONTINUACIÓN)

Menú Vídeo

Para acceder al menú Vídeo pulse el botón MENU mientras esté en el modo vídeo.



La configuración predeterminada de la iN-CAR CAM ha sido ajustada para usar la iN-CAR CAM sin tener que cambiar ningún parámetro.. Sin embargo, si desea cambiar algún parámetro lea a continuación.

Use los botones de desplazamiento Arriba y Abajo para resaltar la función que desee cambiar y pulse el botón OK para entrar en el submenú de parámetros.

Una vez en el submenú, use las teclas de desplazamiento Arriba y Abajo para resaltar el parámetro requerido y pulse OK para confirmar su selección y regresar al menú Vídeo.

Pulse dos veces el botón MENU para regresar al modo vídeo.

Nota:

- No es posible entrar en los menús cuando la iN-CAR CAM está grabando.

1. Resolución

Selecciona la resolución de la grabación. Este parámetro aumentará o disminuirá la calidad del vídeo grabado.

Opciones: 1080P, 720P y 720P 60FPS
Configuración predeterminada: 1080P

2. Exposición

Ajusta el nivel de exposición para las distintas condiciones de luz.

Opciones: +2, +1, 0, -1, y -2.
Configuración predeterminada: 0

3. Grabación de Audio

Activa / Desactiva el micrófono.

Opciones: Encender y Apagar
Configuración predeterminada: Encender

4. Número de Placa

Introduzca el número de registro de su vehículo, que aparecerá en los archivos de vídeo grabados.

Use el botón OK para pasar de uno a otro campo y los botones de desplazamiento Arriba y Abajo para ajustar las variables.

MODO VÍDEO (CONTINUACIÓN)

Continuación de la página anterior.



5. Longitud del Video

Selecciona la duración de los archivos individuales de vídeo grabados. La iN-CAR CAM continuará grabando hasta llenar la tarjeta de memoria. Cuando la tarjeta de memoria esté llena, el archivo más antiguo será eliminado para dejar espacio para la nueva grabación.

Nota:

- Los archivos protegidos nunca se podrán eliminar.

Opciones: 2 Minutos, 3 Minutos y 5 Minutos

Configuración predeterminada: 3 Minutos

6. Modo Aparcamiento

Con el modo Aparcamiento activado, la Dash Cam permanece en modo en espera cuando se desconecta la alimentación de 12 V CC (normalmente al quitar la llave de contacto).

La Dash Cam también pasa a modo en espera si no detecta movimiento físico durante 5 minutos. De este modo, se puede usar una alimentación permanente de 12 V CC, es decir, el kit de conexión.

Si detecta movimiento físico del vehículo, la Dash Cam se encenderá y empezará a grabar un vídeo protegido de 1-2 minutos. Si no detecta más movimiento físico, la Dash Cam regresará al modo en espera. Si posteriormente detecta más movimiento físico, la cámara seguirá grabando normalmente, por ejemplo si vuelve a conducir.

Opciones: Encender y Apagar

Configuración predeterminada: Apagar

7. Marco de Dia & Hora

Activa / Desactiva la marca de día y hora que aparece en los archivos grabados.

Opciones: Encender y Apagar

Configuración predeterminada: Encender

8. Marca de Velocidad

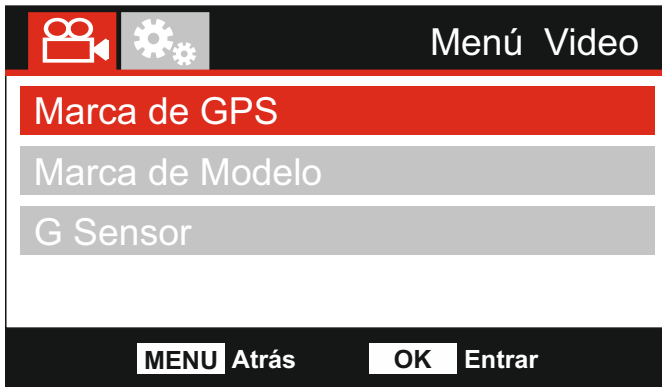
Activa/desactiva la presentación de la velocidad en los archivos de vídeo grabados.

Opciones: Encender y Apagar

Configuración predeterminada: Encender

MODO VÍDEO (CONTINUACIÓN)

Continuación de la página anterior.



10. Marca de GPS

Activa/desactiva las coordenadas GPS y la marca de velocidad que aparecen en los archivos de vídeo grabados. Cuando se ve una grabación con el software de reproducción de NEXTBASE suministrado, las coordenadas GPS y la información sobre la velocidad están disponibles.

Opciones: Encender y Apagar
Configuración predeterminada: Encender

11. Marca de Modelo

Activa/desactiva la marca del número de modelo que se muestra en la esquina inferior izquierda de los archivos grabados.

Opciones: Encender y Apagar
Configuración predeterminada: Encender

12. G Sensor

Desactiva o ajusta la intensidad del Sensor G integrado. El Sensor G detecta fuerzas de aceleración y protegerá automáticamente la grabación actual en caso de una colisión.

Opciones: Alto, Medio, Bajo y Apagar
Configuración predeterminada: Medio

Nota:

- En el menú de Configuración, al cual se accede pulsando dos veces el botón MENU, está la opción 'Ajustes de Fábrica' que permite recuperar la configuración de fábrica de la iN-CAR CAM, si lo necesita.

MODO FOTOGRAFÍA

Pulse el botón MODE para seleccionar el modo Fotografía.

A continuación se explica la información que aparece en la pantalla cuando su iN-CAR CAM está en modo Fotografía.



1. Modo: indica que la iN-CAR CAM está en modo Fotografía.
2. Exposición: muestra la configuración actual del nivel de exposición.
3. Día: día actual.
4. Hora: hora actual.
5. Tarjeta de memoria: indica que la cámara tiene una tarjeta de memoria.
6. Batería: indica si la iN-CAR CAM está funcionando con la batería o con alimentación externa.

Consulte la página siguiente para la configuración del menú de fotografía.

MODO FOTOGRAFÍA (CONTINUACIÓN)

Menú Fotografía

Puede acceder al menú Fotografía pulsando el botón MENU mientras esté en modo Fotografía.



La configuración predeterminada de la iN-CAR CAM ha sido ajustada para usar la iN-CAR CAM sin tener que cambiar ningún parámetro.. Sin embargo, si desea cambiar algún parámetro lea a continuación.

Use los botones de desplazamiento Arriba y Abajo para resaltar la función que desee cambiar y pulse el botón OK para entrar en el submenú de parámetros.

Una vez en el submenú, use las teclas de desplazamiento Arriba y Abajo para resaltar el parámetro requerido y pulse OK para confirmar su selección y regresar al menú Vídeo.

Pulse dos veces el botón MENU para regresar al modo Fotografía.

1. **Exposición**

Ajusta el nivel de exposición para las distintas condiciones de luz.

Opciones: +2, +1, 0, -1, y -2.

Configuración predeterminada: 0

2. **Marco de Dia & Hora**

Activa / Desactiva la marca de día y hora que aparece en las imágenes.

Opciones: Activa y Desactiva

Configuración predeterminada: Activa

Nota:

- Dentro del menú de Configuración, al que se puede acceder pulsando dos veces el botón MENU, tiene la opción 'Ajustes de Fábrica' que le permite recuperar los parámetros predeterminados de fábrica de la iN-CAR CAM, si fuera necesario.

MODO REPRODUCCIÓN

Pulse el botón MODE para seleccionar el Modo Reproducción, y le aparecerá en la pantalla el último archivo guardado en la memoria junto con los correspondientes controles de reproducción.

Use los botones de dirección Arriba y Abajo para desplazarse respectivamente al archivo anterior o al siguiente.


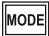


Dependiendo del tipo de archivo, la información y los controles de reproducción que aparecen en pantalla pueden ser diferentes.

Archivos de vídeo:



1. Número de archivo: muestra el número del archivo actual.
2. Tiempo transcurrido. Muestra el tiempo transcurrido del video que esté viendo.
3. Hora: muestra la hora inicial a la que fue grabado el archivo actual.
4. Fecha: muestra el día en el que fue grabado el archivo actual.
5. Controles de reproducción: use los controles de la iN-CAR CAM como se indica a continuación.
6. Batería: indica si la iN-CAR CAM está funcionando con la batería o con alimentación externa.
7. Archivo protegido: indica que ese archivo de video está protegido.

Controles de reproducción:

-  Pulse el botón OK para reproducir/pausar la reproducción.
-  Pulse el botón MODE para parar la reproducción.
-  Use el botón DOWN para seleccionar el archivo siguiente. Esto solo es posible si ha parado la reproducción.
-  Use el botón UP para seleccionar el archivo anterior. Esto solo es posible si ha parado la reproducción.

MODO REPRODUCCIÓN (CONTINUACIÓN)

Archivos de fotos:



1. Número de archivo: muestra el número del archivo actual.
2. Hora: muestra la hora a la que se hizo la foto actual.
3. Fecha: muestra el día en el que se hizo la foto actual.
4. Anterior: pulse el botón de dirección Arriba para desplazarse al archivo anterior.
5. Siguiente: pulse el botón de dirección Abajo para desplazarse al archivo siguiente.
6. Batería: indica si la iN-CAR CAM está funcionando con la batería o con alimentación externa.
7. Archivo protegido: indica que ese archivo de video está protegido.

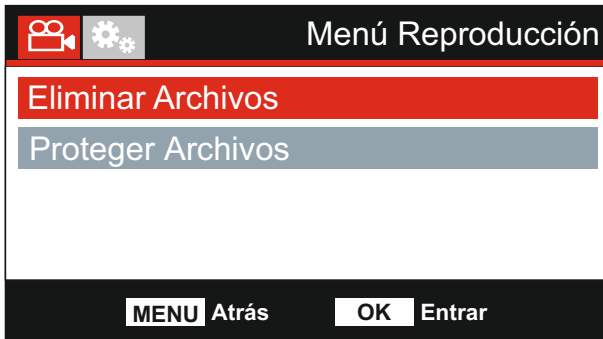
En el menú Reproducción hay dos opciones disponibles para Eliminar y Proteger archivos. Pulse el botón MENU para acceder al menú Reproducción.

Consulte las páginas siguientes para conocer los detalles.

MODO REPRODUCCIÓN (CONTINUACIÓN)

Eliminar archivos:

Resalte la opción Eliminar Archivos y pulse el botón OK.



Esto le dará dos opciones:

Eliminar Archivo



Una vez seleccionada, siga las instrucciones que aparecen en pantalla para eliminar el archivo actual.

Eliminar ALLE Archivos



Una vez seleccionada, siga las instrucciones que aparecen en pantalla para eliminar todos los archivos.

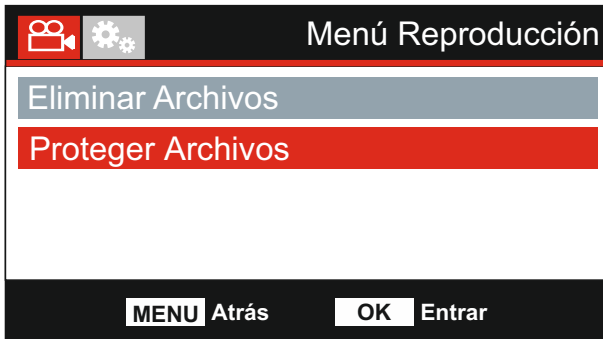
Nota:

- Los archivos protegidos nunca se podrán eliminar.

MODO REPRODUCCIÓN (CONTINUACIÓN)

Proteger archivos:

Resalte la opción Proteger Archivos y pulse el botón OK.



Esto le dará dos opciones:

Proteger Archivo



Una vez seleccionada, siga las instrucciones que aparecen en pantalla para proteger el archivo actual.

Desproteger Archivo

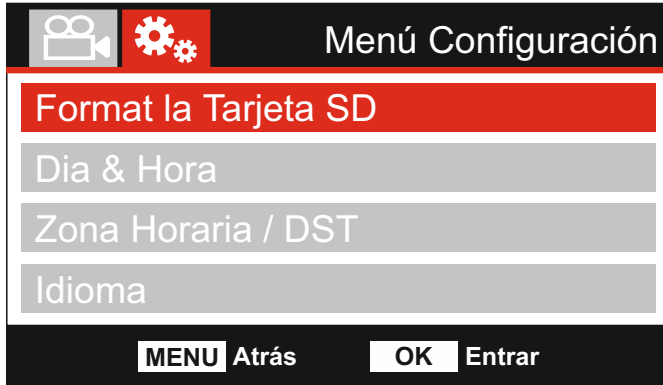


Una vez seleccionada, siga las instrucciones que aparecen en pantalla para desproteger el archivo actual.

MENÚ DE CONFIGURACIÓN

Menú de Configuración

Para acceder al menú de Configuración pulse dos veces el botón MENU.



La configuración predeterminada de la iN-CAR CAM ha sido ajustada para usar la iN-CAR CAM sin tener que cambiar ningún parámetro.. Sin embargo, si desea cambiar algún parámetro lea a continuación.

Use los botones de desplazamiento Arriba y Abajo para resaltar la función que desee cambiar y pulse el botón OK para entrar en el submenú de parámetros.

Una vez en el submenú, use las teclas de desplazamiento Arriba y Abajo para resaltar el parámetro requerido y pulse OK para confirmar su selección y regresar al menú Vídeo.

Pulse el botón MENU para regresar al modo actual.

Nota:

- No es posible entrar en los menús cuando la iN-CAR CAM está grabando.

1. Formato la Tarjeta SD

Formatee la tarjeta de memoria introducida. Esto eliminará todo el contenido de la tarjeta.

Nota:

- Para un funcionamiento estable de la tarjeta, se recomienda que la formatee cada 2-3 semanas.

Por supuesto, deberá hacerlo DESPUÉS de descargar cualquier archivo de la tarjeta que desee conservar.

2. Dia & Hora

Ajuste la fecha/hora como necesite usando el botón OK para pasar de un campo a otro y los botones de desplazamiento Arriba y Abajo para ajustar los valores. Pulse el botón MENU para salir y regresar al menú de Configuración.

3. Zona Horaria / DST

El día y la hora se configuran automáticamente según el país seleccionado en el menú de primer uso.

Use las opciones de Zona Horaria/DST si desea seleccionar manualmente una zona horaria que se encuentre fuera de las opciones de países disponibles.

4. Idioma

Seleccione su idioma preferido.

Opciones: Inglés, Danés, Alemán, Español, Francés, Italiano, Holandés, Noruego, Finlandés y Sueco

Configuración predeterminada: Inglés

MENÚ DE CONFIGURACIÓN (CONT.)

Continuación de la página anterior.



4. País

Seleccione su país actual y automáticamente se ajustará la configuración de la Zona Horaria/DST a su zona horaria. Por ejemplo, si selecciona Francia, la zona horaria será GMT +1.

Si el país requerido no está disponible, seleccione 'Otro'. Será dirigido al menú 'Zona Horaria / DST', donde podrá seleccionar manualmente su zona horaria.

Opciones: UK & Irlanda, Bélgica, Dinamarca, Finlandia, Francia, Alemania, Italia, Holanda, Noruega, Polonia, España, Suecia, Estados Unidos, Canadá, México y Otro
Configuración predeterminada: UK & Irlanda

5. Velocidad Unidades

Seleccione si desea grabar y mostrar la velocidad en KMH o MPH.

Opciones: KMH y MPH
Configuración predeterminada: MPH

6. Salvapantallas

Activa la función de salvapantallas para apagar la pantalla cuando hayan transcurrido 30 segundos sin que se haya tocado ningún botón. Pulse cualquier botón para reactivar la pantalla.

Nota:

-Si la función de indicador de la velocidad está activada, la función de salvapantallas no está disponible.

Opciones: Encender y Apagar
Configuración predeterminada: Apagar

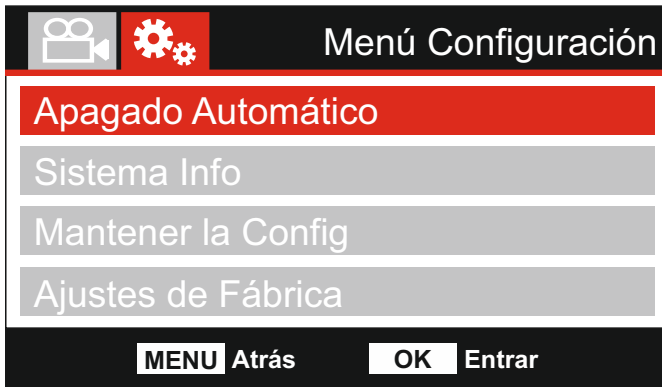
7. Sonidos Dispositivo

Active / Desactive el sonido que se oirá cuando se pulse un botón o cuando se apague el dispositivo. Esto no silenciará el sonido de encendido de la cámara.

Opciones: Encender y Apagar
Configuración predeterminada: Encender

MENÚ DE CONFIGURACIÓN (CONT.)

Continuación de la página anterior.



9. Apagado Automático

Ajusta el período para el apagado automático de la cámara. Esta opción se puede usar para continuar grabando en el caso de una pérdida de la alimentación procedente del vehículo.

Opciones: 10 Segundos, 1 Minut y 2 Minutos
Configuración predeterminada: 10 Seconds

10. Sistema Info

Esto cubre múltiples pantallas (páginas), pulse OK para desplazarse hacia abajo según cuando sea necesario.

Aquí se indican el número de modelo y la versión de firmware que está instalada en su Dash Cam (cámara para el coche).

Se proporciona información de la tarjeta SD instalada en la Dash Cam.

11. Mantener la Config

Active esto para mantener su configuración de usuario personal durante el proceso de actualización de la Dash Cam.

Seleccione APAGER para borrar todas las configuraciones de usuario y restaurar los valores predeterminados durante el proceso de actualización.

Opciones: Encender y Apagar
Configuración predeterminada: Apagar

12. Ajustes de Fábrica

Restablece la Dash Cam a la configuración predeterminada.

PC CONEXIÓN

La iN-CAR CAM puede conectarse en el interior de su vehículo a un equipo de vídeo externo, como un TV o un monitor que tenga entradas RCA estándar.

Conecte el cable AV (de venta por separado) entre la iN-CAR CAM y su dispositivo externo y a continuación, encienda la iN-CAR CAM. En la pantalla de la iN-CAR CAM no verá nada ya que la imagen de vídeo se está enviando al dispositivo externo. El LED rojo de encendido se iluminará indicando que la iN-CAR CAM está encendida.


Compruebe que la batería de la iN-CAR CAM esté cargada antes de usar, ya que no recibirá alimentación a través del cable AV.

Si la va a utilizar durante mucho tiempo puede ser que necesite una fuente de alimentación externa. Use el cable USB suministrado con un adaptador eléctrico USB de 5 V CC, el típico que se usa con los teléfonos móviles.

Nota:

- VERIFIQUE que cualquier fuente de alimentación externa tiene la salida de 5 V CC correcta, de lo contrario causará averías que no están cubiertas por la garantía del fabricante.

TV CONEXIÓN

Utilice el cable USB suministrado para conectar la Dash Cam directamente a su PC a través del conector . NO conecte el cable USB al soporte con alimentación.

Una vez conectada, la Dash Cam se encenderá con 3 opciones disponibles que se describen a continuación.

- Almacenamiento Masivo
- Encender
- Actualizar

Use los botones de desplazamiento Arriba y Abajo para seleccionar la opción que desee y pulse OK para confirmar la selección.

Almacenamiento Masivo (Windows)

Cuando esta opción esté seleccionada, la Dash Cam funcionará como un lector de tarjetas para su PC. Aparecerá una unidad adicional, p. ej., Disco Extraíble (D:), y podrá ver/administrar los archivos almacenados en la tarjeta micro SD dentro de la Dash Cam.

Nota:

- La Dash Cam es un dispositivo 'solo de lectura', por lo tanto no es posible cargar archivos en la tarjeta MicroSD en el modo de almacenamiento masivo.

Apague la cámara antes de desconectarla de su PC.

Almacenamiento Masivo (Mac)

Cuando esta opción esté seleccionada, la Dash Cam funcionará como un lector de tarjetas para su MAC.

La Dash Cam aparecerá como un disco externo en su MAC y podrá ver y/o administrar los archivos almacenados.

Nota:

- La Dash Cam es un dispositivo 'solo de lectura', por lo tanto no es posible cargar archivos en la tarjeta MicroSD en el modo de almacenamiento masivo.

Apague la cámara antes de desconectarla de su PC.

Encender (Windows y Mac)

Cuando esta opción esté seleccionada, la Dash Cam se encenderá con todas las funciones disponibles. Esto incluye la carga de la batería interna, que tardará unas 2 horas en cargarse completamente.

Nota:

- SIEMPRE apague la Dash Cam antes de desconectarla de su PC.

Actualizar (Windows y Mac)

Seleccione esta opción para utilizarla con el software de reproducción Replay 3 de NEXTBASE para actualizar el firmware de la Dash Cam a la última versión.

Consulte los detalles del software de reproducción Replay 3 de NEXTBASE para más información.

SOLUCIÓN DE PROBLEMAS

PROBLEMA	SOLUCIÓN
La imagen de vídeo se ve borrosa.	¡Retire la cubierta protectora, limpie el objetivo y limpie el parabrisas!
No puedo introducir la tarjeta MicroSD.	La tarjeta SD es muy pequeña y requiere una delicada manipulación. Alinee la tarjeta en la dirección mostrada en la iN-CAR CAM e introdúzcala hasta que sienta ligeramente la resistencia del resorte interior. Ahora necesitará empujar la tarjeta, usando la uña, hasta que oiga y sienta que se queda enganchada. Deje de empujar y la tarjeta permanecerá retenida en el dispositivo. Use el canto de una moneda si no puede usar la uña.
No puedo sacar la tarjeta MicroSD.	Con la tarjeta instalada, necesitará empujar ligeramente la tarjeta más hacia adentro, usando la uña, hasta que oiga y sienta que se desengancha. Use el canto de una moneda si no puede usar la uña. Deje de empujar y el resorte interno la sacara lo suficiente para que pueda agarrarla.
No se pueden reproducir los archivos de vídeo.	Los archivos de vídeo de la iN-CAR CAM tienen formato MOV y pueden no ser compatibles con su PC si no tiene instalado el software correspondiente.
El archivo de vídeo se reproduce a saltos.	Extraiga la tarjeta SD y formátéela para eliminar archivos no contiguos. Para obtener la mejor calidad de grabación use tarjetas microSD de marcas reconocidas de clase 10 (48 MB/s) o UHS tipo 1, con una capacidad recomendada de 8 a 128 GB. EL PC puede no tener capacidad suficiente para reproducir estos archivos. Pruebe con un PC diferente. Copie los archivos grabados en su PC/Mac para reproducirlos directamente en vez de usar la iN-CAR CAM como lector de tarjetas, ya que el sistema USB de su PC puede ralentizar la reproducción de vídeos en HD.
El sonido no está sincronizado con la imagen durante la reproducción.	Los codecs de su PC pueden no ser compatibles con el último estándar de grabación. Descarga lo codecs actualizados desde: www.nextbase.com
El vídeo no tiene sonido.	Verifique que la opción "Grabacion de Audio" del menú de Vídeo está en Encender.
La fotografía es borrosa.	Mantenga la cámara quieta mientras hace la foto. Tenga en cuenta que la cámara tarda aproximadamente 1 segundo en hacer la foto desde que se oye el sonido del obturador.
Solo puedo grabar unos cuantos minutos de vídeo en mi tarjeta micro SD.	Cambie el tamaño de grabación (función Longitud de vídeo) para que los archivos tengan menor tamaño. Aumente la capacidad de la tarjeta Micro SD. Un máximo de 128 Gb.
Las funciones de almacenamiento masivo o Cámara de PC no funcionan.	La función de almacenamiento masivo tiene que funcionan tanto en Windows como en un Mac. Reinicie el PC, ya que puede ser necesario para que los controladores de la cámara se carguen correctamente. Desconecte la iN-CAR CAM y vuélvala a conectar. Contacte con NEXTBASE para obtener el controlador que necesite.
No puedo guardar archivos en la tarjeta de memoria cuando tengo conectada la iN-CAR CAM a mi PC en modo de almacenamiento masivo.	Es correcto. La iN-CAR CAM es un dispositivo 'solo de lectura'. No es recomendable guardar archivos grabados desde otras fuentes en la misma tarjeta de memoria que usará en la iN-CAR CAM, ya que pueden tener efectos negativos en el rendimiento de la iN-CAR CAM.

SOLUCIÓN DE PROBLEMAS (CONT.)

PROBLEMA	SOLUCIÓN
La ventosa no se queda fija en mi parabrisas.	Asegúrese de haber quitado de la ventosa el plástico de protección. Humedezca ligeramente la ventosa antes de fijarla en el parabrisas. Compruebe que la palanca de bloqueo está completamente cerrada. Asegúrese de que el cristal sea liso y esté limpio. No adhiera la ventosa en un cristal con efecto rugoso o con pintura. Apriétela con firmeza contra el cristal y cierre completamente la palanca de bloqueo.
Mi iN-CAR CAM se apaga solo después de un tiempo.	Puede ser que la batería esté descargada, o que la iN-CAR CAM no reciba alimentación y haya transcurrido el periodo establecido para el apagado automático.
La iN-CAR CAM no enciende, pero si funciona en mi PC.	El cable de alimentación desde el encendedor del coche no funciona. Inspeccione el fusible del coche que alimenta al encendedor. Fusible de repuesto = tipo 2 A 32 mm. Si el fusible está quemado, inspeccione si el cable presenta daños ya que puede ser la causa de que se quemara el fusible.
No se puede leer la tarjeta SD de mi iN-CAR CAM.	Use una tarjeta SD de buena calidad entre 8 GB y 128GB (Clase 10 o UHS tipo 1) y formáteela desde el menú de Configuración.
No puedo eliminar los archivos de mi tarjeta SD dentro de la iN-CAR CAM.	Compruebe que estos archivos no sean 'protegidos', si es así lea las instrucciones para desprotegerlos.
La pantalla se vuelve blanca después de unos minutos utilizando mi iN-CAR CAM.	La opción de Salvapantallas está en Active. Cambie la configuración a desactivado si fuera necesario. La configuración predeterminada es desactivada.
Me aparece el mensaje "Error de tarjeta".	La tarjeta SD se ha formateado en otro dispositivo y el tamaño del clúster no es compatible. Use el menú de Configuración para volver a formatear la tarjeta SD dentro de la iN-CAR CAM.
La batería no carga.	Asegúrese de que la iN-CAR CAM esté conectada a una fuente de alimentación fiable, esté usando el cable de alimentación suministrado y el LED verde esté iluminado
La batería solo dura 30 segundos.	La batería solo se carga cuando la iN-CAR CAM está conectada a una fuente de alimentación. Vuelva a conectarla al adaptador eléctrico y deje la iN-CAR CAM encendida. La carga completa tarda aproximadamente 90 minutos y viene indicada cuando el LED AZUL (de carga) se apaga.
La batería solo dura 6 minutos.	Esto es normal, ya que el diseño de la batería permite que la función de "Apagado automático" se active en el caso de una pérdida de alimentación en el vehículo. No está pensada como una fuente de alimentación alternativa para sustituir al adaptador de automóvil suministrado.
Me aparece un mensaje "Error de tarjeta" en la pantalla.	La tarjeta SD es considerada no utilizable por la iN-CAR CAM. Recupere los archivos útiles usando un PC y a continuación, formatee la tarjeta SD dentro de la iN-CAR CAM usando el menú de Configuración.
Me aparece un mensaje "Tarjeta SD LLENA" en la pantalla.	La tarjeta SD se ha llenado porque hay demasiados archivos protegidos que no se pueden eliminar para permitir la grabación de archivos nuevos. Elimine los archivos innecesarios o efectúe un formateo completo de la tarjeta SD dentro de la iN-CAR CAM desde el menú de Configuración.

SOLUCIÓN DE PROBLEMAS (CONT.)

PROBLEMA	SOLUCIÓN
La Dash Cam no se fija sobre los satélites.	Después de encender el dispositivo y sin obstáculos que oculten el cielo para recibir la señal, se puede tardar hasta 10 minutos en localizar los tres satélites necesarios para lograr una señal estable. La recepción también puede verse afectada por las condiciones atmosféricas y la proximidad de edificios/árboles que tapen el cielo.
La salida de AV de mi iN-CAR CAM solo suena en mi televisor.	Asegúrese de que el cable de AV sea el correcto. Utilice un conector estéreo de 2,5mm en el que la punta del conector sea para vídeo y el anillo sea la señal de audio. Visite la web: nextbaseshop.co.uk para comprar el cable AV correcto (Núm. ref.: NBDVR-AV-A).
He activado el modo Aparcamiento y ahora no puedo parar la grabación.	La iN-CAR CAM empezará a grabar en cuando detecta movimiento. Para desactivar el modo Aparcamiento, primero apague la iN-CAR CAM y saque la tarjeta SD. Esto evitará que se active la grabación accidentalmente. Encienda la iN-CAR CAM, entre en el menú de Configuración y desactive el modo Aparcamiento.
No ocurre nada cuando pulso el botón MENU.	Esto es normal durante la grabación. Detenga la grabación antes de pulsar el botón MENU. Si la grabación se vuelve a iniciar antes de pulsar el botón MENU, consulte la sección Modo de Aparcamiento explicada anteriormente.
Al descargar archivos desde www.nextbase.com usando Google Chrome me aparece un mensaje de software malicioso.	Esto no es motivo de preocupación, simplemente vaya a los ajustes de Google Chrome y desactive temporalmente la opción de protección contra software malicioso para descargar e instalar el software de reproducción. Posteriormente restablezca los ajustes de Google Chrome.
La batería solo dura 30 segundos.	Lleve consigo la cámara a una lugar interior y cárguela durante 90 minutos, ¿persiste el problema? Si no se soluciona... Es posible que la fuente de alimentación del coche esté causando el problema.
Tarjeta llena y mensaje de error de la tarjeta.	¿Utiliza una tarjeta de marca compatible con la grabación en bucle? Este problema puede ocurrir si se utiliza una tarjeta SD falsificada, lenta o que no sea de marca.
Sin opción de almacenamiento masivo.	Pruebe con varios puertos USB y un cable mini USB diferente (si es posible) y asegúrese de que esté insertado en el puerto USB de la Dash Cam y no en el soporte.
Problemas no resueltos.	Restablezca la Dash Cam a la configuración predeterminada en el menú de configuración y vuelva a intentarlo. Si el problema persiste, llame al teléfono de ayuda del Reino Unido 0044 (02920) 866 429 o a su centro de ayuda local que se encuentra en www.nextbase.com También puede enviar un correo electrónico a: support@nextbase.com

NEXTBASE

www.nextbase.com



NBDVR212G-IM-SPA-R3